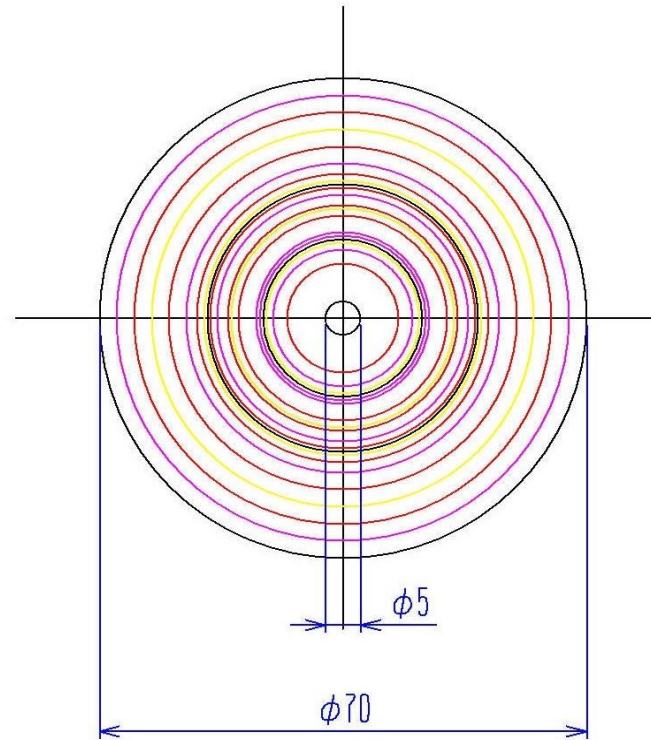
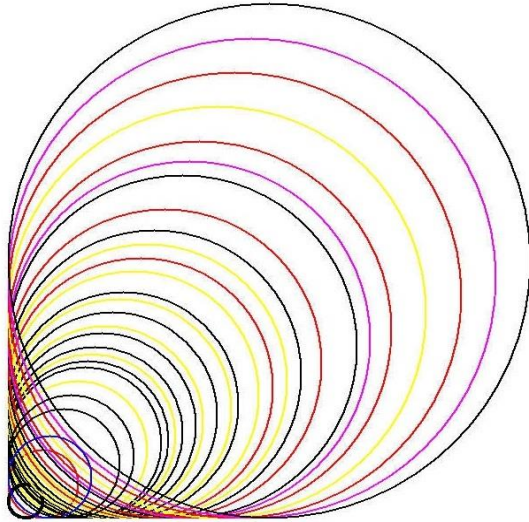


製造可能範囲(鍛造・転造)

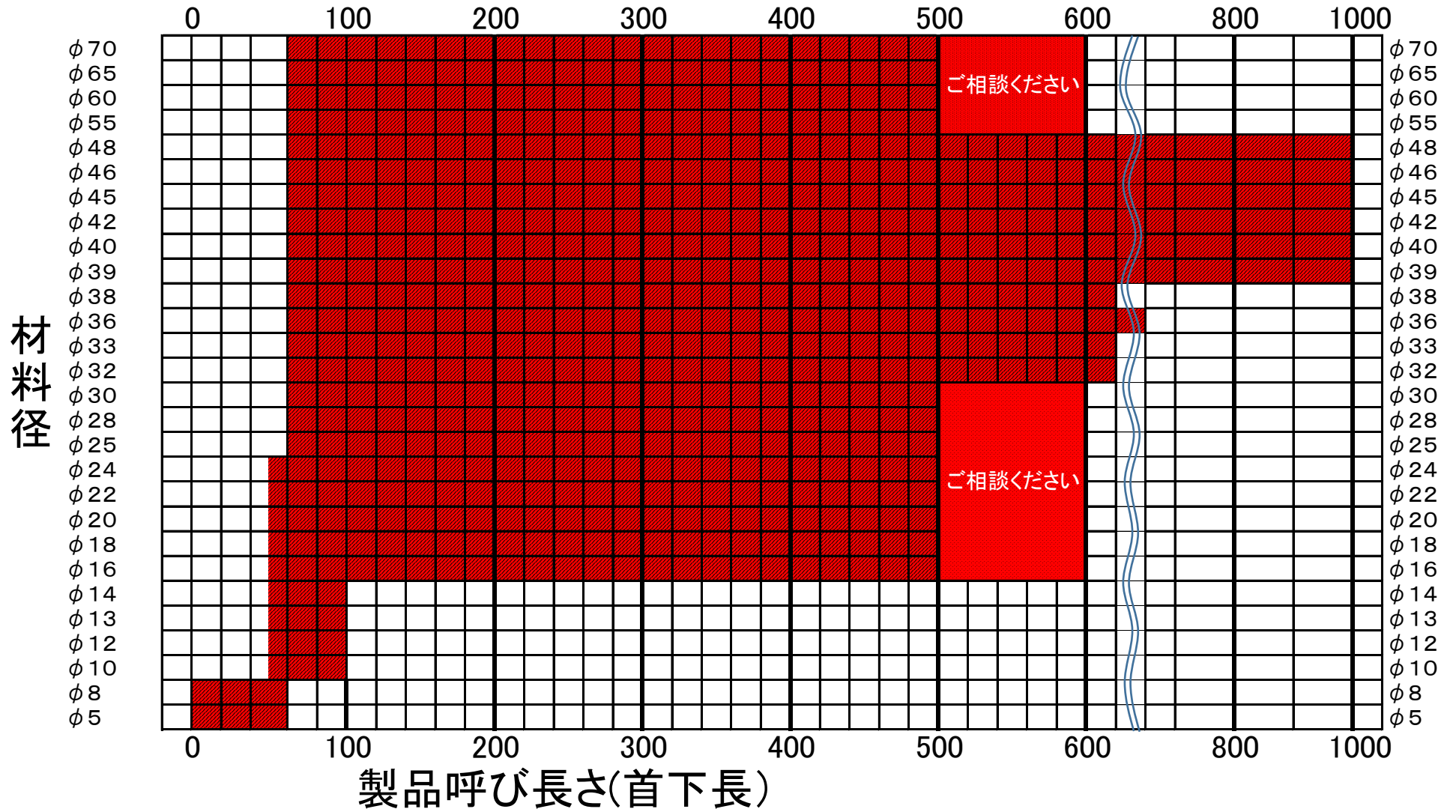
$\phi 5 \sim \phi 70$



当社の製造可能な鍛造の太さ(直径)は $\phi 5\text{mm}$ から $\phi 70\text{mm}$ です
その他なんでもご相談ください。

帝国製鋳株式会社

製造可能範囲(製品首下長)



製造可能範囲(製品首下長)

材料径	製品呼び長さ(首下長)	(注)
φ70	60~500	500以上はご相談ください
φ65	60~500	500以上はご相談ください
φ60	60~500	500以上はご相談ください
φ55	60~500	500以上はご相談ください
φ48	60~1000	
φ46	60~1000	
φ45	60~1000	
φ42	60~1000	
φ40	60~1000	
φ39	60~1000	
φ38	60~650	
φ36	60~700	
φ33	60~650	
φ32	60~650	
φ30	60~500	500以上はご相談ください
φ28	60~500	500以上はご相談ください
φ25	60~500	500以上はご相談ください
φ24	55~500	500以上はご相談ください
φ22	55~500	500以上はご相談ください
φ20	55~500	500以上はご相談ください
φ18	55~500	500以上はご相談ください
φ16	55~500	500以上はご相談ください
φ14	55~80	
φ13	55~80	
φ12	55~80	
φ10	55~80	
φ8	5~60	
φ5	5~60	

製造可能範囲(鋼種・強度区分)

当社に於ける 使用鋼種と強度区分の関係

鋼 種	SS400・490	■								
	SV400	■								
	S20C	■								
	SWRCH16A	■								
	S25C~S45C		■	■						
	S50C~S55C		■	■		■				
	SCR440					■	■	■	■	
	SCM435				■	■	■	■		
	SCM440						■	■	■	■
	SNCM439						■	■	■	■
	SUS630							■		
SBR22. 23						■	■			
		4. 6	4. 8	6. 8	8. 8	(9T)	10. 9	10T	(11T)	12. 9
強度区分										

非鉄の使用工具と強度区分

鋼種	純チタン						
	チタン合金						
	モネルK500						
	インコネル718						
	SUH660						
		4. 6	6. 8	8. 8	10. 9	(10T)	12. 9
強度区分							