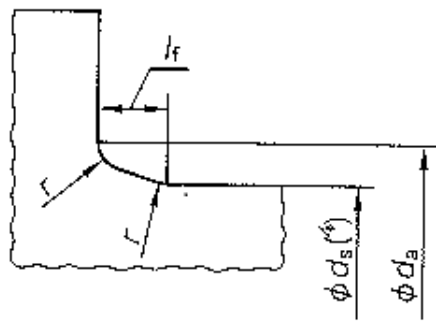
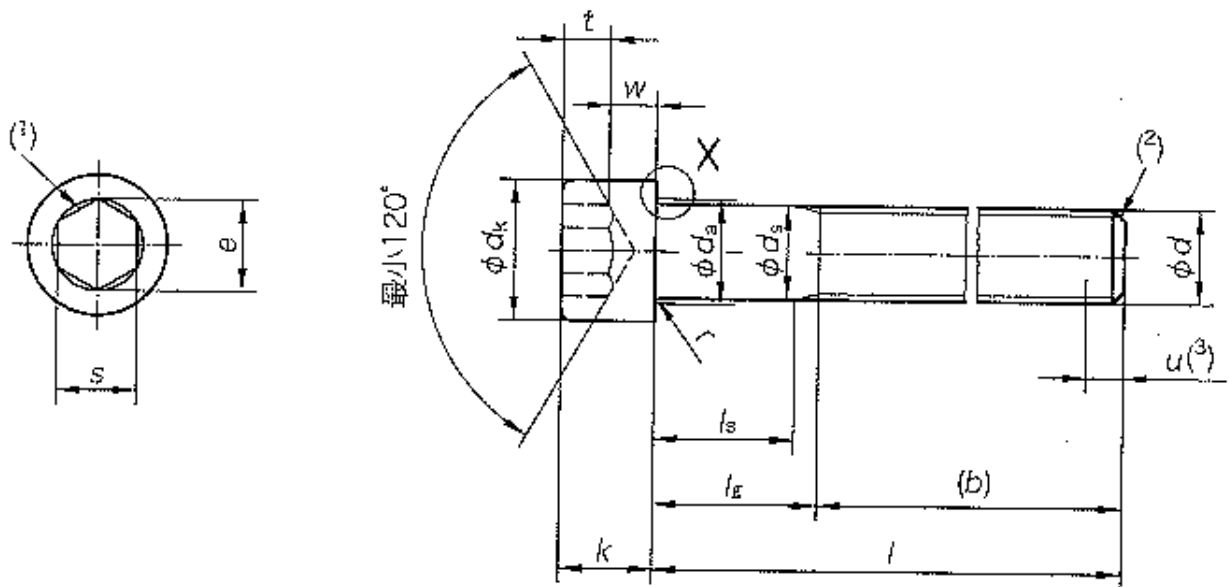
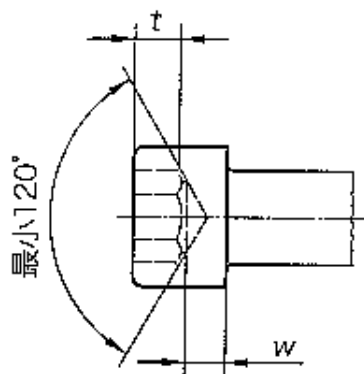


六角穴付きボルト JIS B1176  
Hexagon socket head cap screws



X 部拡大図

角穴の底は、次の形状(きり底)でもよい。

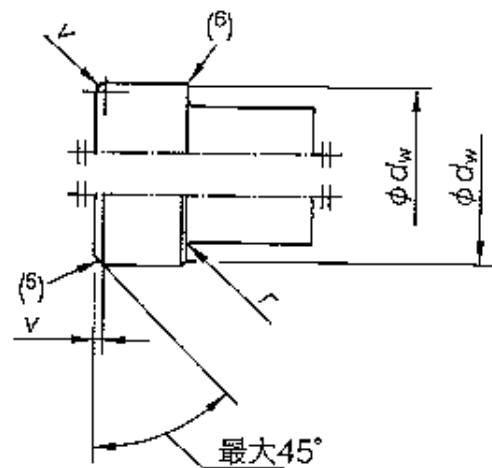


首下丸みの最大値

$$l_f \text{ 最大} = 1.7 r_{\text{最大}}$$

$$r_{\text{最大}} = \frac{d_{n, \text{最大}} - d_{s, \text{最大}}}{2}$$

$r_{\text{最小}}$  は、表 1 による。



頭部頂面及び座面の角部

表 1

ねじの呼び (d)	M30	許容差	M33	許容差	M36	許容差	M42	許容差	M48	許容差
P	3.5	-	3.5	-	4	-	4.5	-	5	-
b(参考)	72		78		84		96		108	
dk	45	±0.39	50	±0.46	54	±0.46	63	±0.46	72	±0.46
da(最大)	33.4	-	36.6	-	39.4	-	45.6	-	52.6	-
ds	30	0	33	0	36	0	42	0	48	0
		-0.33		-0.39		-0.39		-0.39		-0.39
e(最小)	25.15	-	27.43	-	30.85	-	36.57	-	41.13	-
k	30	0	33	0	36	0	42	0	48	0
		-0.52		-0.62		-0.62		-0.62		-0.62
r(最小)	1	-	1	-	1	-	1.2	-	1.6	-
s	22	0.07	24	0.07	27	0.07	32	0.08	36	0.08
		0.275		0.27		0.27		0.33		0.33
t(最小)	15.5	-	16.5	-	19	-	24	-	28	-
w	13.1	-	15	-	15.3	-	16.3	-	17.5	-

Lの公差	
45~50	±0.5
55~80	±0.6
90~120	±0.7
130~180	±0.8
190~250	±0.95
260~300	±1.05

但し	M30 100mm 以下	を全ねじとする
	M33 105mm 以下	
	M36 110mm 以下	
	M42 130mm 以下	
	M48 150mm 以下	